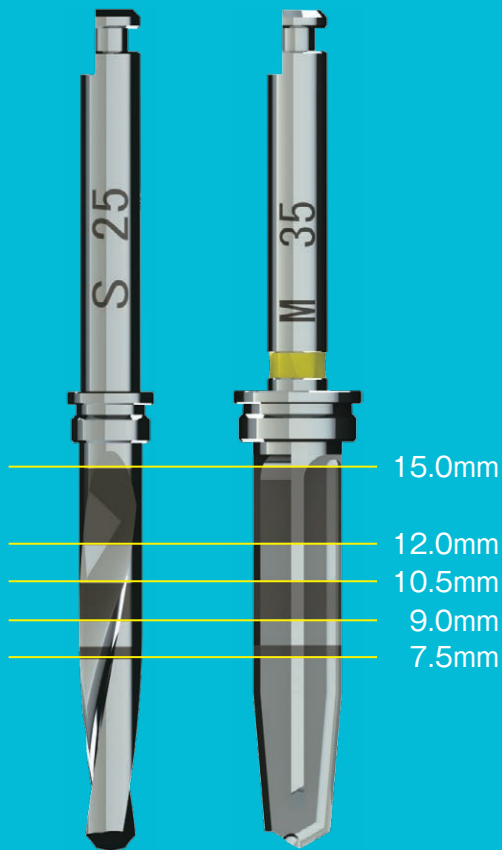


SAFETY DRILL

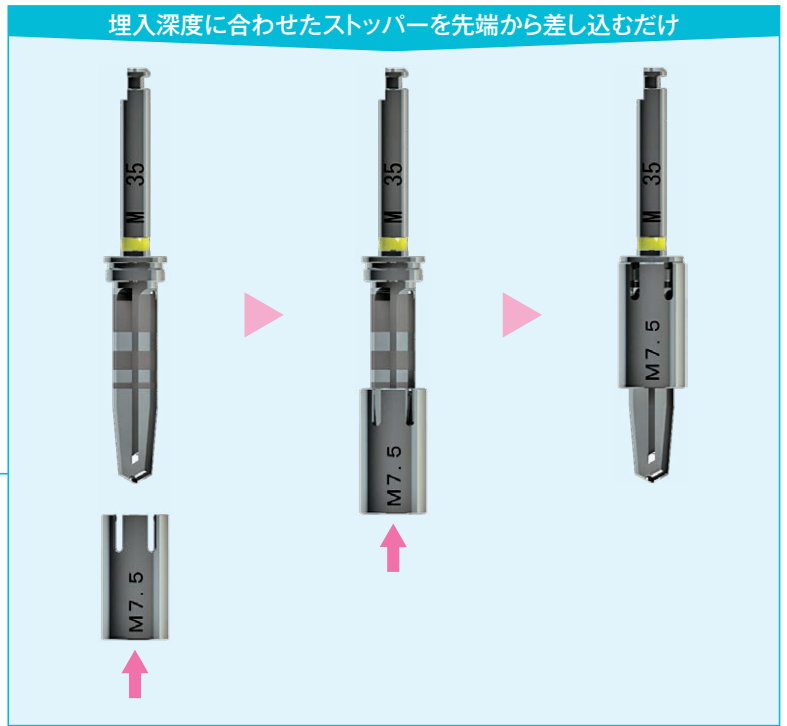
セーフティドリル

ストッパーを付けることで、より安定したドリリングを可能にした着脱式ストッパードリルです。直径2.0mm、2.5mm、2.7mm、3.1mm、3.5mm、4.3mmのドリルに、深度長7.5mm、9.0mm、10.5mm、12.0mmのストッパーがワンタッチで装着可能となり、所定深度の埋入窩が形成できます。

(オートクレーブ滅菌可能、ステンレス)



埋入深度に合わせたストッパーを先端から差し込むだけ



■ ストッパーの種類

ドリルS用ストッパー 4種類
ドリルM用ストッパー 4種類
(画像はドリルS用ストッパー)



■ ツイストドリル 2サイズ (推奨回転数 1,200rpm以下)



医療機器認証番号
230AGBZX00079000
セーフティドリル

■ ファイナルドリル 4サイズ (推奨回転数 800rpm以下)



BIOHORIZONSテーパードインプラントのドリルシーケンスと同様の深度目盛りとカラーバンドで、各サイズのドリルが一目でわかるようにデザインされています。ストッパーを付けずに使用することも可能で、先端はもちろん側方の切削能力もあります。